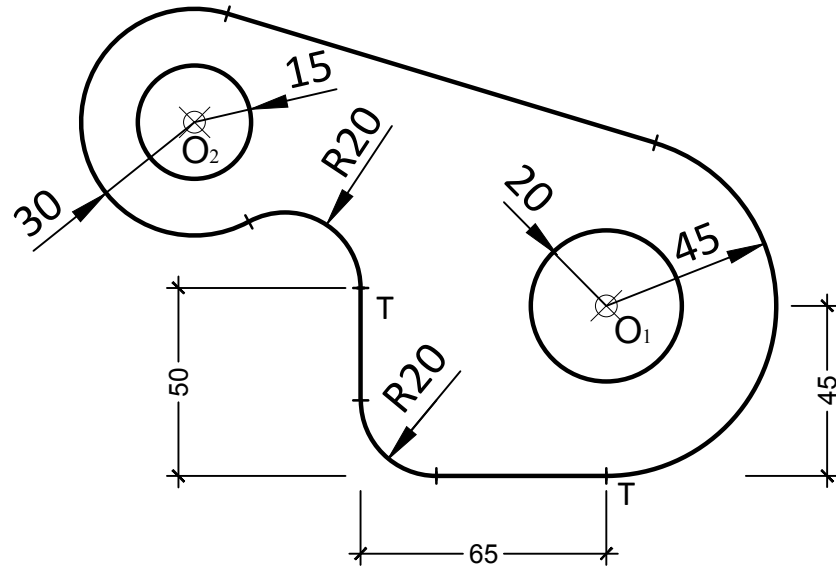


1.- EJERCICIO DE TANGENCIAS.

A partir de los puntos dados, dibuja el trazado de tangencias del siguiente croquis a escala 1:1. Indica los centros de los arcos y los puntos de tangencias de la solución. (cotas en mm.)



⊗ O<sub>2</sub>

⊗ O<sub>1</sub>



EVALUACIÓN DE BACHILLERATO  
PARA EL ACCESO A LA UNIVERSIDAD (EBAU)

FASE DE OPCIÓN  
CURSO 2018-2019

MATERIA: DIBUJO TÉCNICO

(3)

Convocatoria:

**OPCIÓN A**

EL ALUMNO DEBE ELEGIR Y DESARROLLAR, OBLIGATORIAMENTE, LOS EJERCICIOS DE LA **OPCIÓN A** ó LOS DE LA **OPCIÓN B**

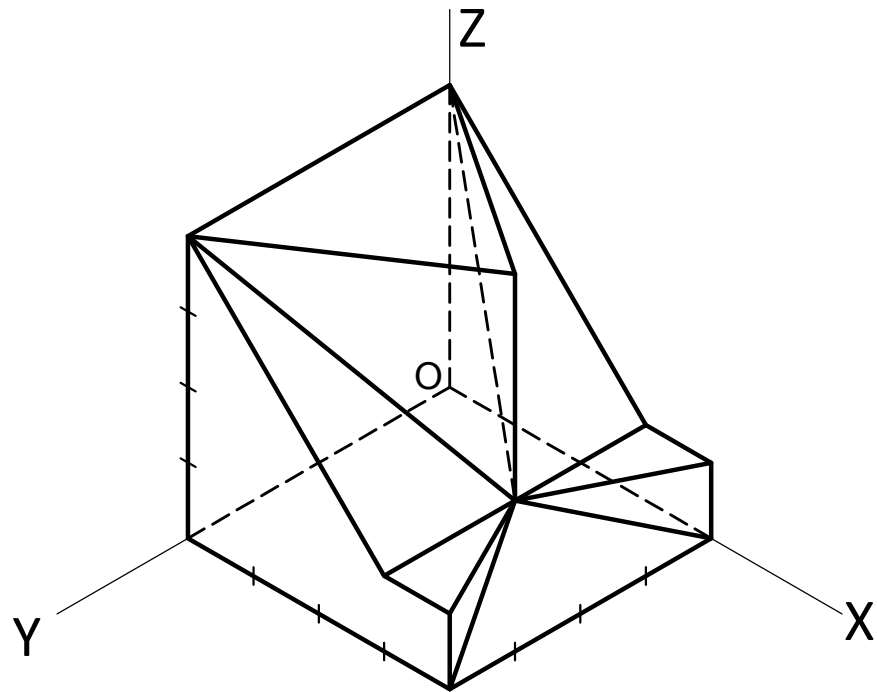
EL TIEMPO DE REALIZACIÓN DEL EXAMEN (90 minutos), COMENZARÁ A CONTAR A PARTIR QUE SE FINALICE CON LAS EXPLICACIONES PERTINENTES DE LOS EJERCICIOS

**CRITERIOS PARA LA CALIFICACIÓN:**

- Solución correcta.
- Trazado del proceso constructivo a lápiz y el resultado final destacado.
- Representación de las aristas ocultas, correctamente aplicadas, en las proyecciones.
- Exposición clara y precisa de las operaciones gráficas básicas, aplicadas con todo rigor técnico, eliminando las líneas innecesarias que complicarían la representación final del resultado.
- La puntuación máxima para cada ejercicio, serán las siguientes:
  - 2 (dos) puntos el ejercicio nº 1.
  - 2 (dos) puntos el ejercicio nº 2.
  - 2 (dos) puntos el ejercicio nº 3.
  - 2 (dos) puntos el ejercicio nº 4.
  - 2 (dos) puntos el ejercicio nº 5.

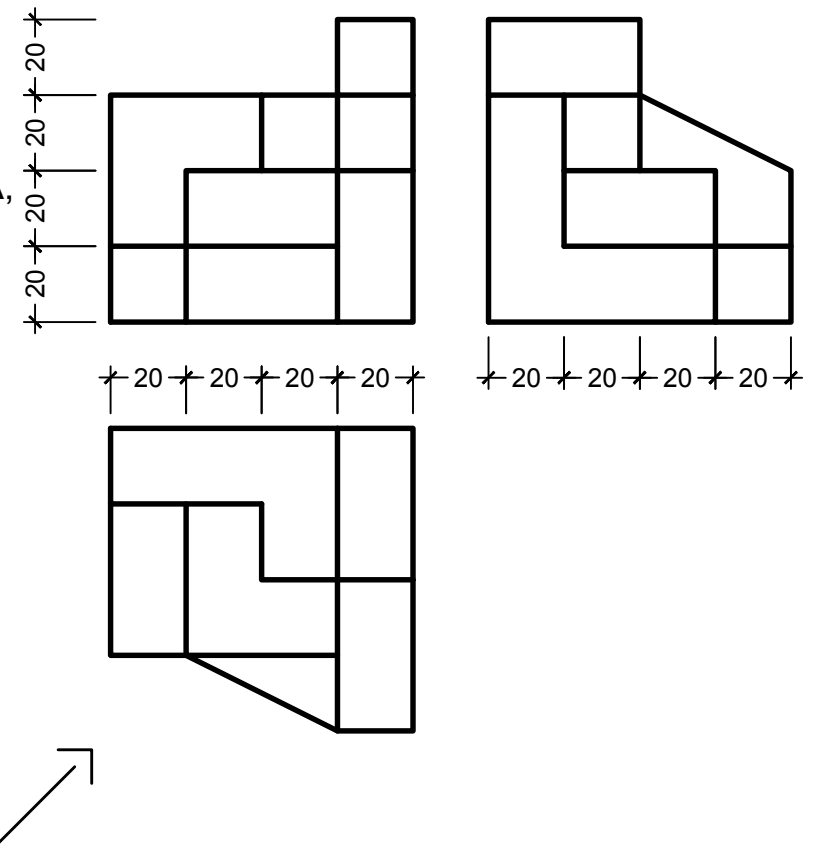
2.- EJERCICIO DE VISTAS.

Dibujar las vistas a mano alzada de la pieza dada y acotarlas.



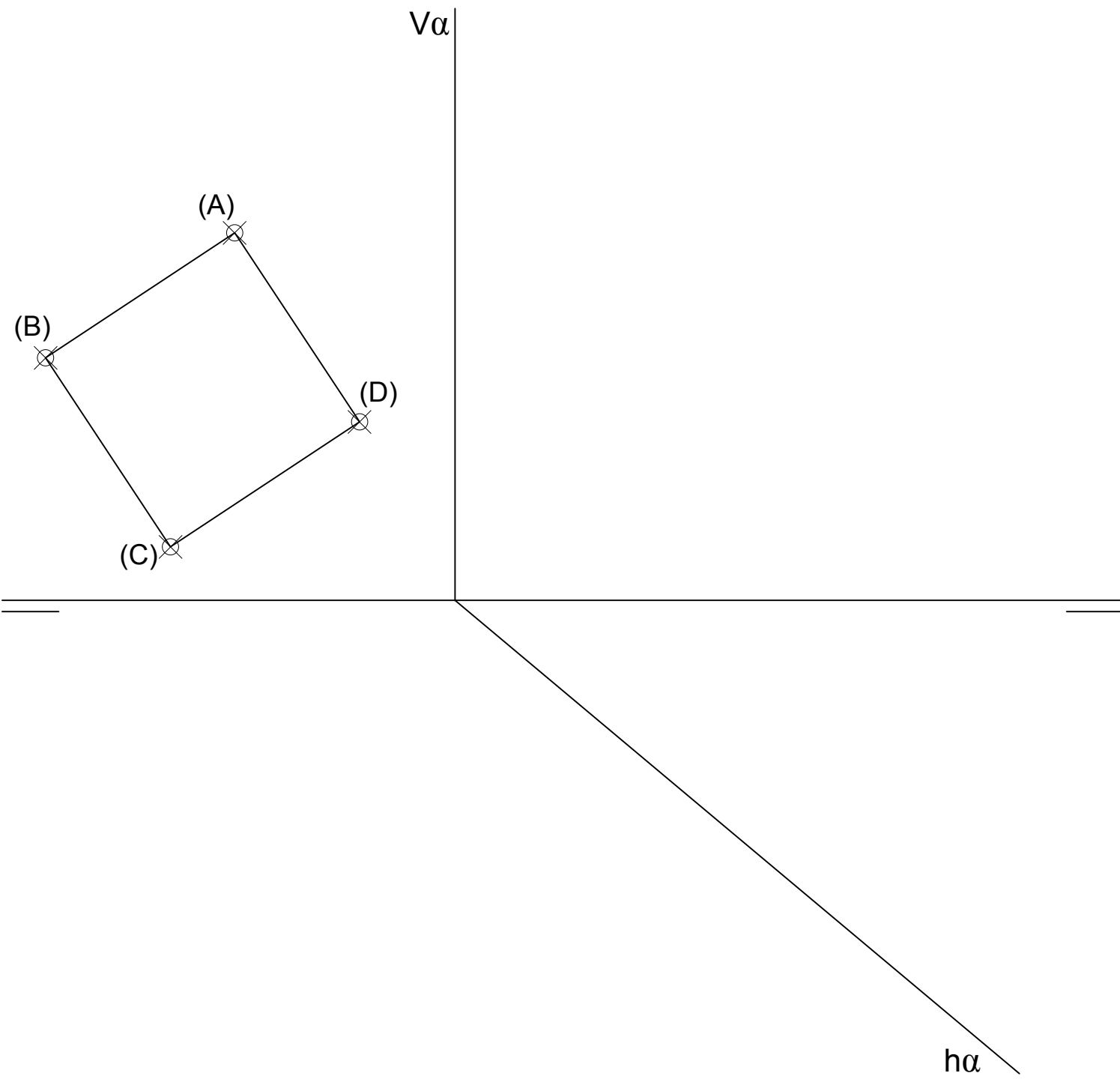
3.- EJERCICIO DE ISOMÉTRICO.

Dadas las proyecciones de la figura, dibuja una perspectiva ISOMÉTRICA, sin aplicar coeficiente de reducción. (cotas en mm.)



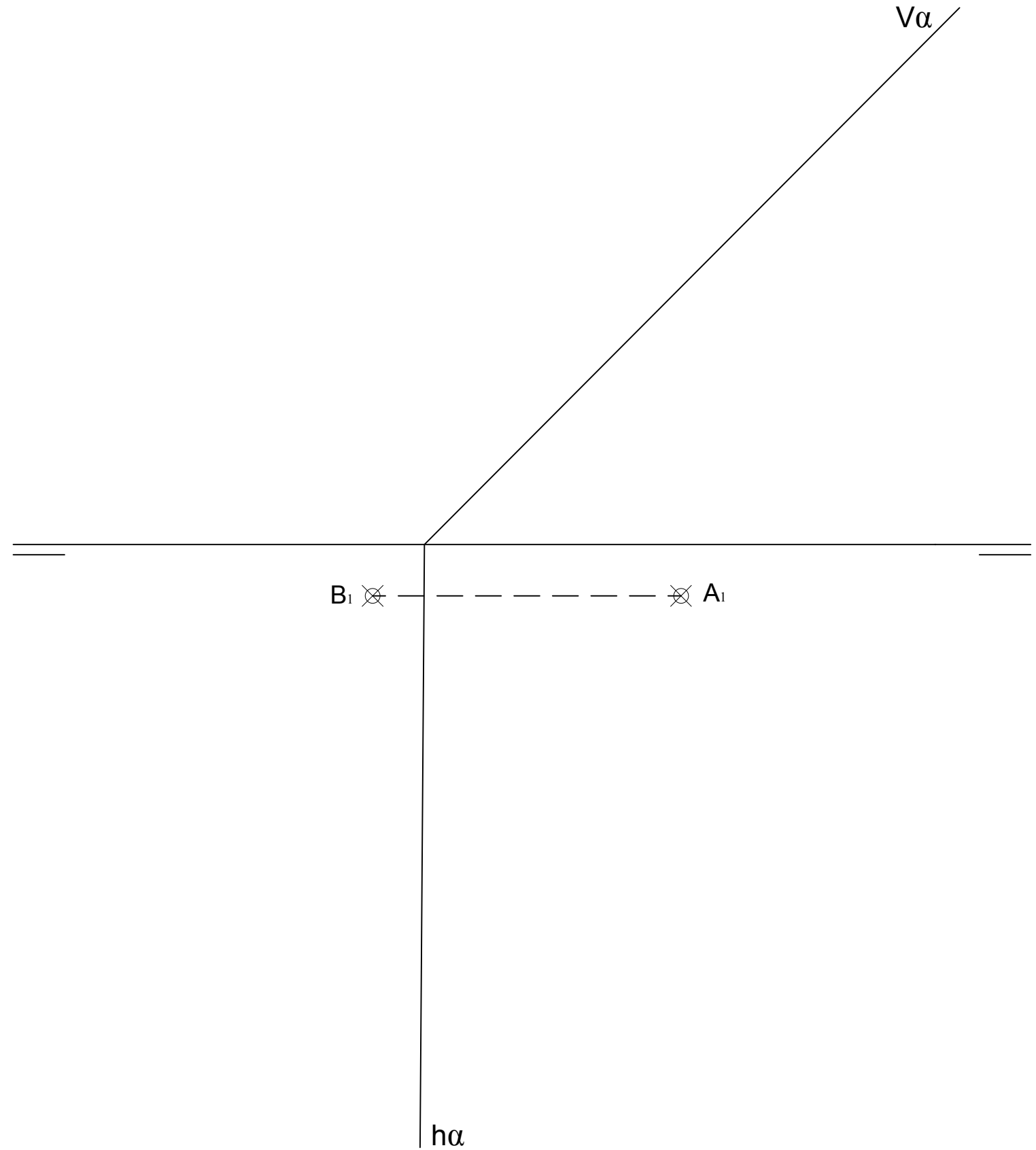
4.- EJERCICIO DE DIÉDRICO.

Representa las proyecciones diédricas del **HEXAEDRO** o **CUBO**, apoyado en el plano  $\alpha$ , y del que se conoce su base abatida.



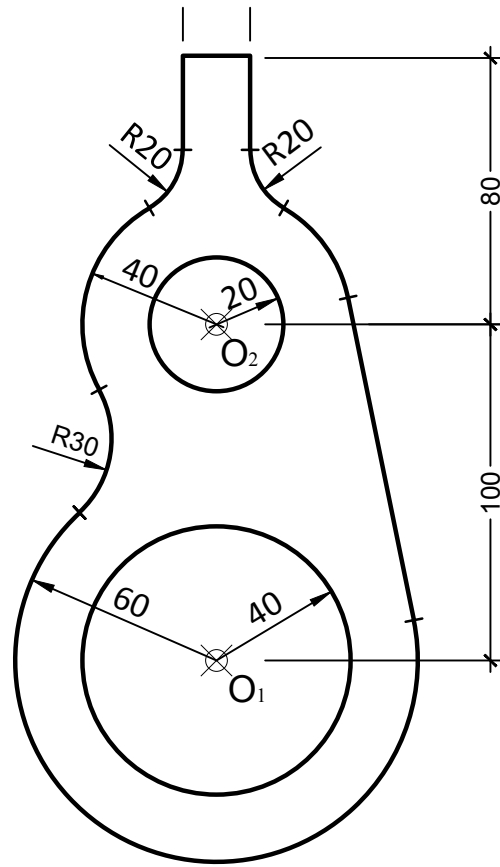
5.- EJERCICIO DE DIÉDRICO.

Representa las proyecciones diédricas del **TETRAEDRO ABCD** apoyado en el P. H., conocido el lado **AB**. Hallar la **Verdadera Magnitud** de la sección producida por el plano  $\alpha$  al Tetraedro.



1.- EJERCICIO DE TANGENCIAS.

A partir de los puntos dados, dibuja el trazado de tangencias del siguiente croquis a escala 1:1. Indica los centros de los arcos y los puntos de tangencias de la solución. (cotas en mm.)



$\otimes$   
O<sub>2</sub>

$\otimes$   
O<sub>1</sub>



EVALUACIÓN DE BACHILLERATO  
PARA EL ACCESO A LA UNIVERSIDAD (EBAU)

FASE DE OPCIÓN  
CURSO 2018-2019

MATERIA: DIBUJO TÉCNICO

(3)

Convocatoria:

**OPCIÓN B**

EL ALUMNO DEBE ELEGIR Y DESARROLLAR, OBLIGATORIAMENTE, LOS EJERCICIOS DE LA **OPCIÓN A** ó LOS DE LA **OPCIÓN B**

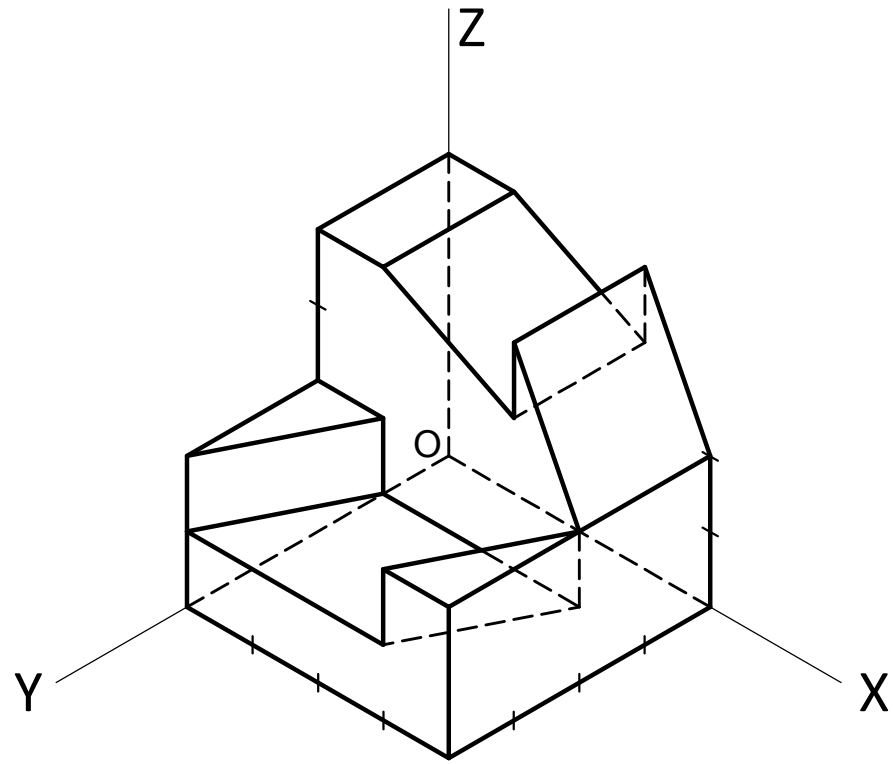
EL TIEMPO DE REALIZACIÓN DEL EXAMEN (90 minutos), COMENZARÁ A CONTAR A PARTIR QUE SE FINALICE CON LAS EXPLICACIONES PERTINENTES DE LOS EJERCICIOS

**CRITERIOS PARA LA CALIFICACIÓN:**

- Solución correcta.
- Trazado del proceso constructivo a lápiz y el resultado final destacado.
- Representación de las aristas ocultas, correctamente aplicadas, en las proyecciones.
- Exposición clara y precisa de las operaciones gráficas básicas, aplicadas con todo rigor técnico, eliminando las líneas innecesarias que complicarían la representación final del resultado.
- La puntuación máxima para cada ejercicio, serán las siguientes:
  - 2 (dos) puntos el ejercicio nº 1.
  - 2 (dos) puntos el ejercicio nº 2.
  - 2 (dos) puntos el ejercicio nº 3.
  - 2 (dos) puntos el ejercicio nº 4.
  - 2 (dos) puntos el ejercicio nº 5.

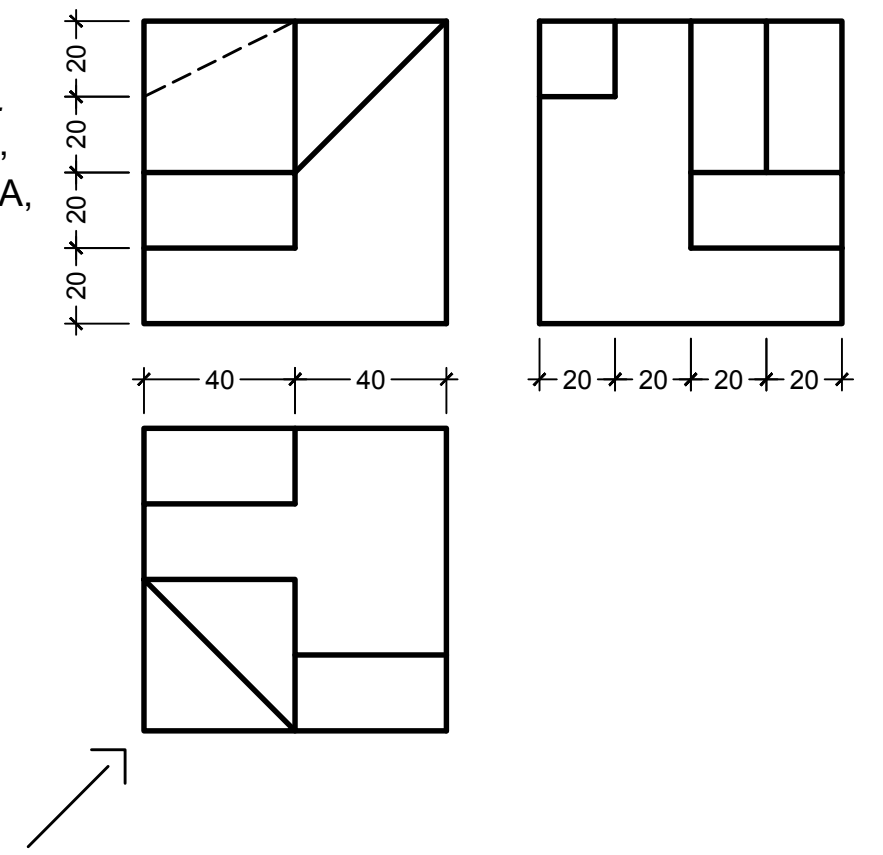
2.- EJERCICIO DE VISTAS.

Dibujar las vistas a mano alzada de la pieza dada y acotarlas.



3.- EJERCICIO DE ISOMÉTRICO.

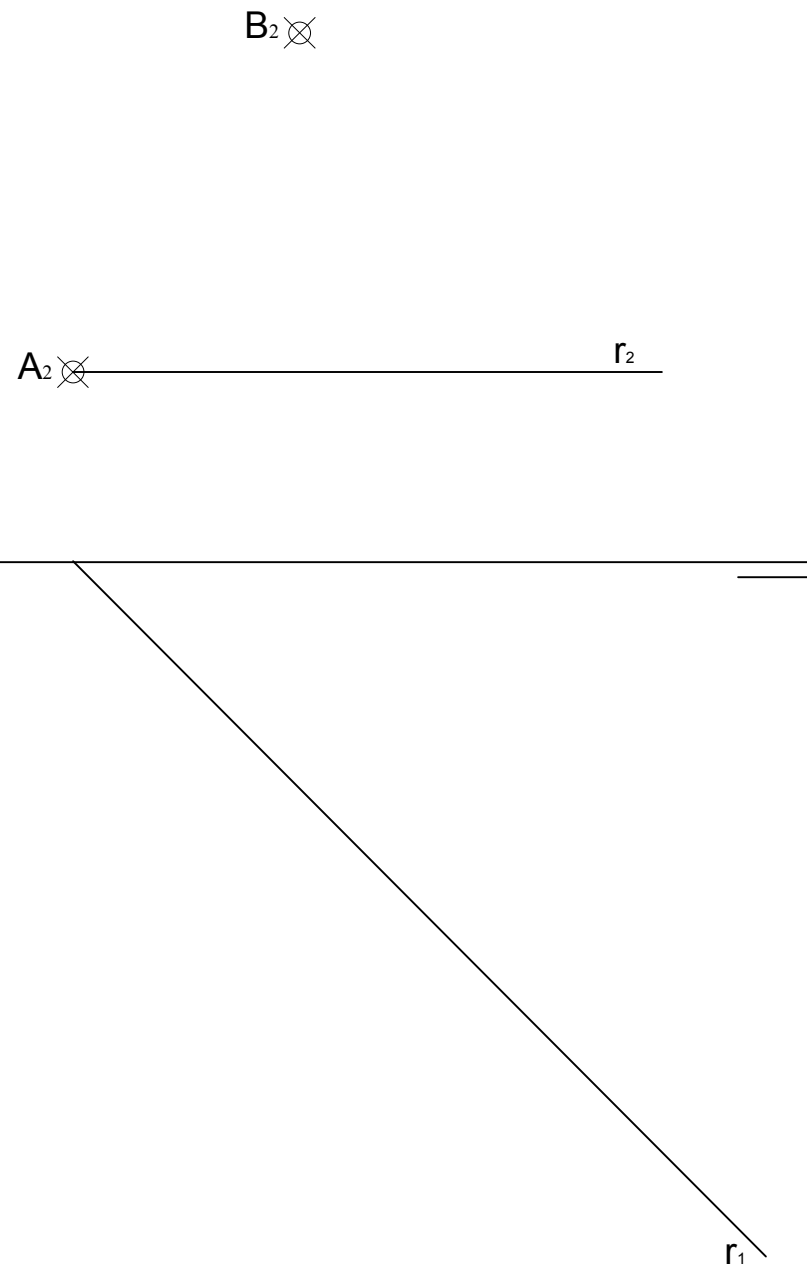
Dadas las proyecciones de la figura, dibuja una perspectiva ISOMÉTRICA, sin aplicar coeficiente de reducción. (cotas en mm.)



o

4.- EJERCICIO DE DIÉDRICO.

Hallar el plano  $\alpha$  que contiene a la recta horizontal  $r$  y el punto  $B$ . Representa las proyecciones diédricas de un **HEXAEDRO** o **CUBO** que tiene la cara **ABCD** apoyada en el plano  $\alpha$ , sabiendo que la arista **AB** está contenida en el P. V.



5.- EJERCICIO DE DIÉDRICO.

Representa las proyecciones diédricas y la Verdadera Magnitud de la sección producida por el plano  $\alpha$  a la **PIRÁMIDE OBLICUA** de base pentagonal, apoyada en el P. H., conocida su proyección horizontal y el vértice de la pirámide.

